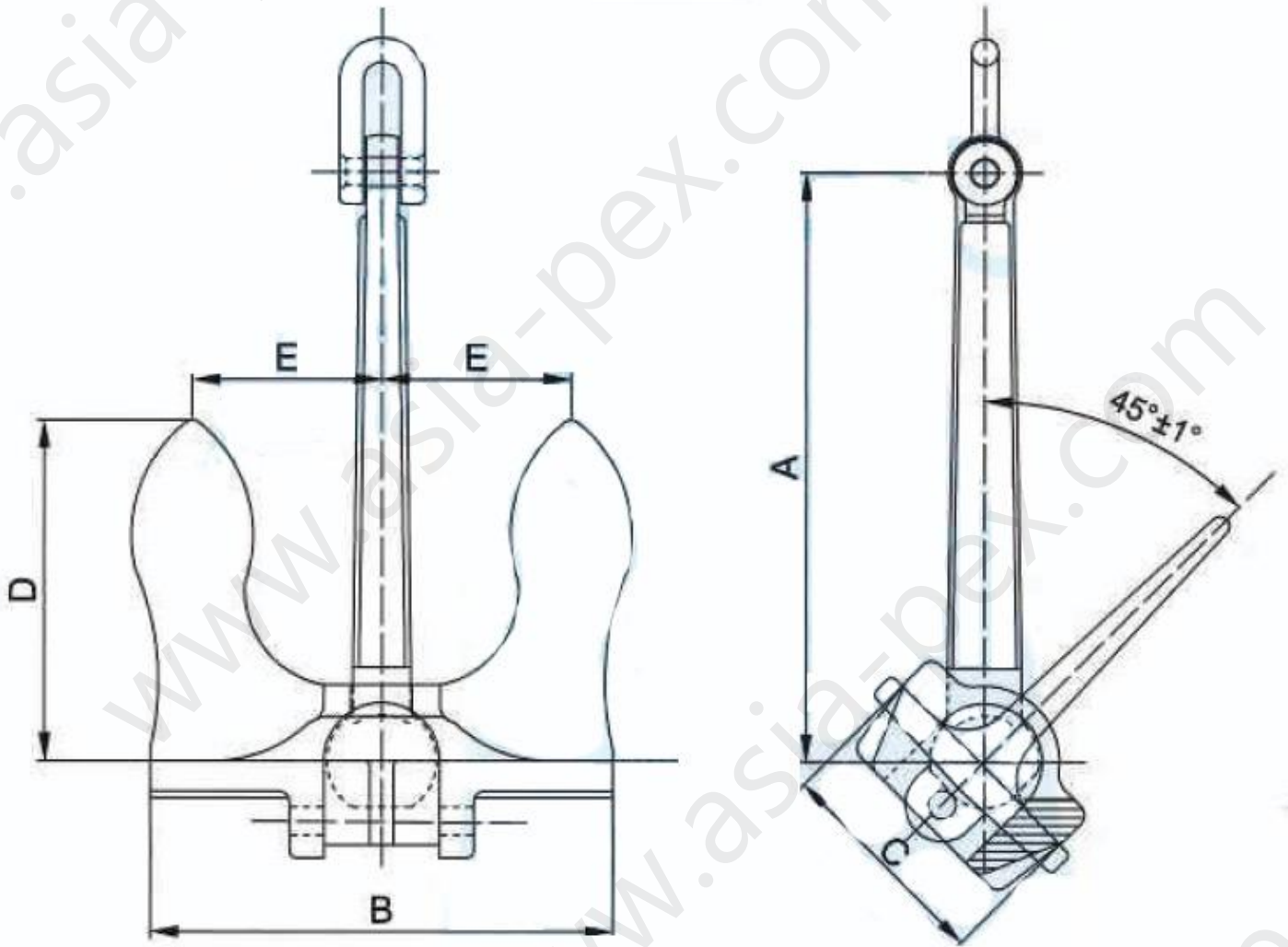


## BALDT TOCKLESS ANCHOR



NOMINAL WEIGHT(LBS)	SIZE(mm)				
	A	B	C	D	E
200	685	457	241	366	190.5
300	812	590	296	442	230
400	812	654	330	482	250
500	900	673	356	530	287.5
750	965	770	407	584	308
1000	1067	854	457	640	347.5
1250	1165	923	475	720	370
1500	1232	1005	515	748	392
2000	1370	1092	558	848	430
2100	1370	1092	558	848	436
2500	1473	1136	568	848	448
3000	1625	1194	648	912	483
3500	1625	1340	698	1003	500
4000	1734	1354	705	1054	518
4500	1794	1440	735	1066	563
5000	1930	1460	762	1130	588
6000	1930	1613	844	1194	641.5
6300	1930	1613	844	1194	641.5
7000	2082	1691	882	1263	668

NOMINAL WEIGHT(LBS)	SIZE(mm)				
	A	B	C	D	E
8000	2265	1691	894	1276	668
9000	2438	1784	924	1314	695
10000	2438	1918	990	1470	725
11000	2438	1918	990	1473	778
12000	2438	1950	1016	1473	778
13000	2489	1949	1016	1473	799
14000	2616	2045	1118	1524	818
15000	2616	2184	1168	1600	875
16000	2738	2184	1168	1651	875
17200	2738	2184	1222	1660	875
18000	2850	2240	1232	1667	888
20000	2840	2440	1270	1866	990
25000	3048	2616	1365	1968	990
30000	3251	2794	1454	2096	1052
35000	3429	2946	1524	2210	1107
40000	3556	3073	1600	2311	1157
45000	3733	3200	1651	2388	1203
50000	3860	3327	1727	2515	1246

**For Information Purposes Only**